



PREFEITURA MUNICIPAL AUGUSTO PESTANA

Obra de Reforma da Escola e Construção de Quadra Poliesportiva Coberta - Escola Dr Pestana

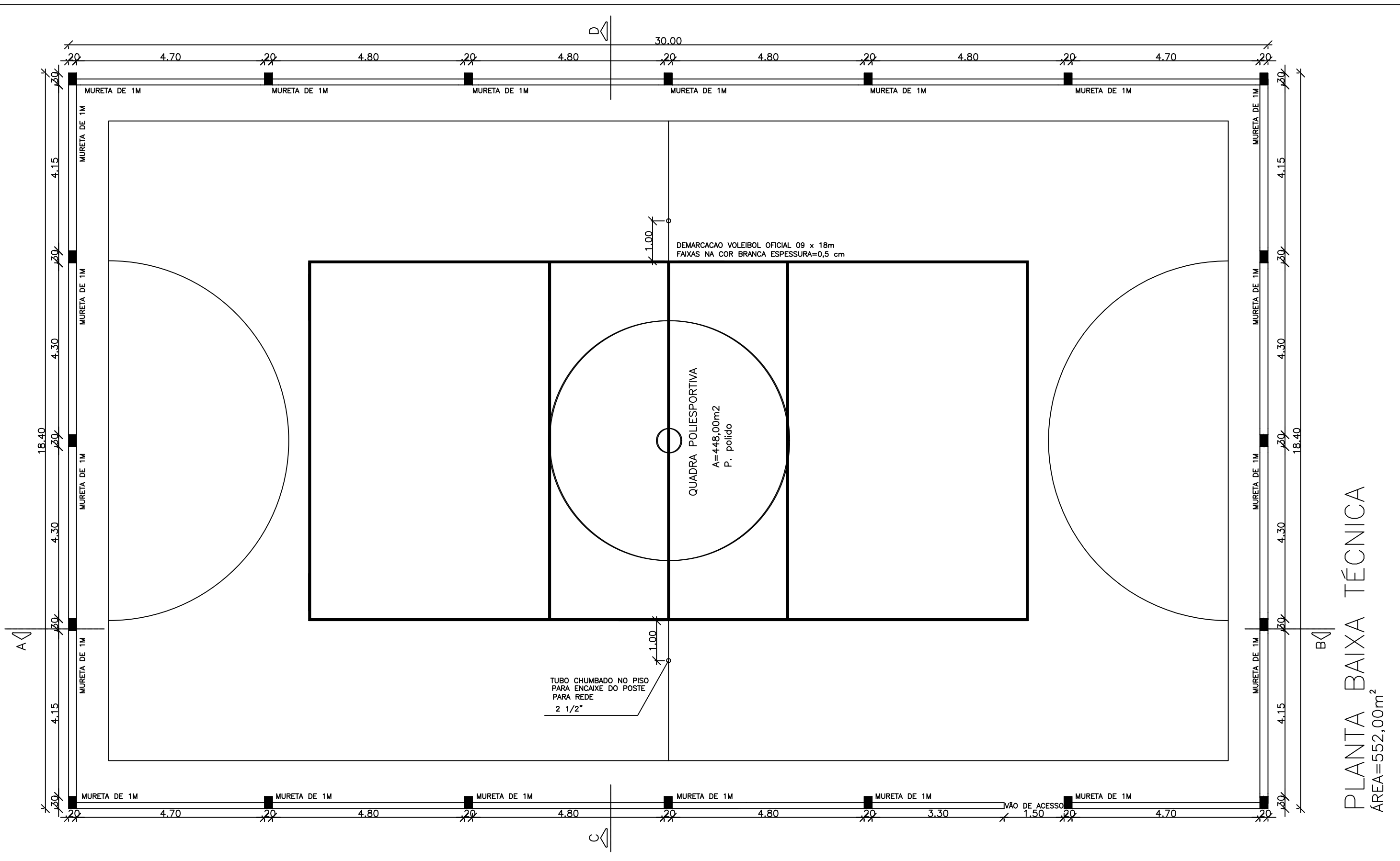
Engenheira Civil: Daiana Frank Bruxel Bohrer
CREA: RS175692

Prefeito: Darci Sallet

Data:
13/07/2023

Escala:
Indicada

Prancha
01



PLANTA BAIXA TÉCNICA
ÁREA=552,00m²



PREFEITURA MUNICIPAL AUGUSTO PESTANA

Obra de Reforma da Escola e Construção de Quadra Poliesportiva Coberta - Escola Dr Pestana

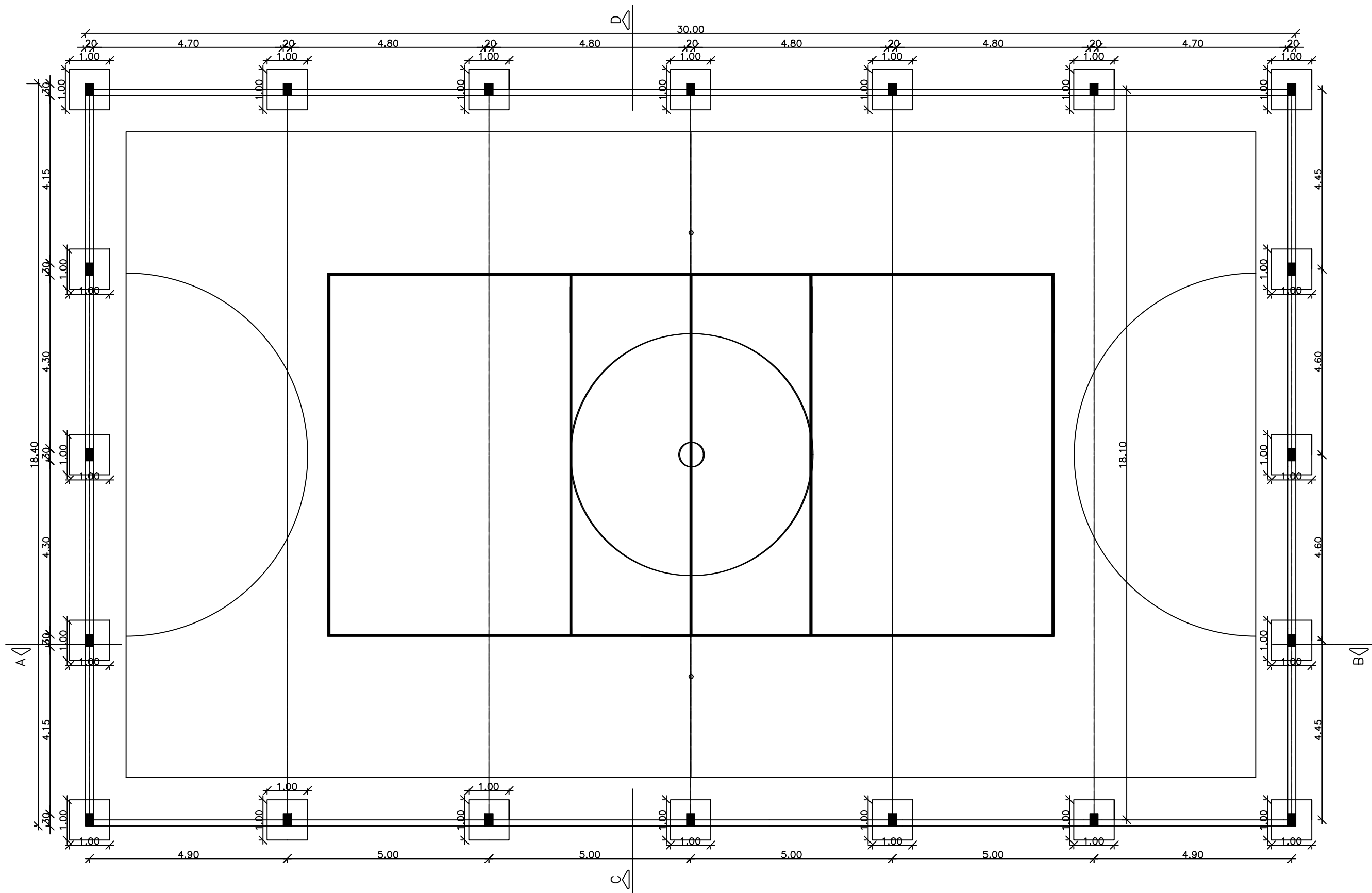
Engenheira Civil: Daiana Frank Bruxel Bohrer
CREA: RS175692

Prefeito: Darci Sallet

Data:
13/07/2023

Escala:
Indicada

Prancha
02



PLANTA BAIXA TÉCNICA – FUNDAÇÕES
 ÁREA=552,00m²



PREFEITURA MUNICIPAL AUGUSTO PESTANA

Obra de Reforma da Escola e Construção de Quadra Poliesportiva Coberta - Escola Dr Pestana

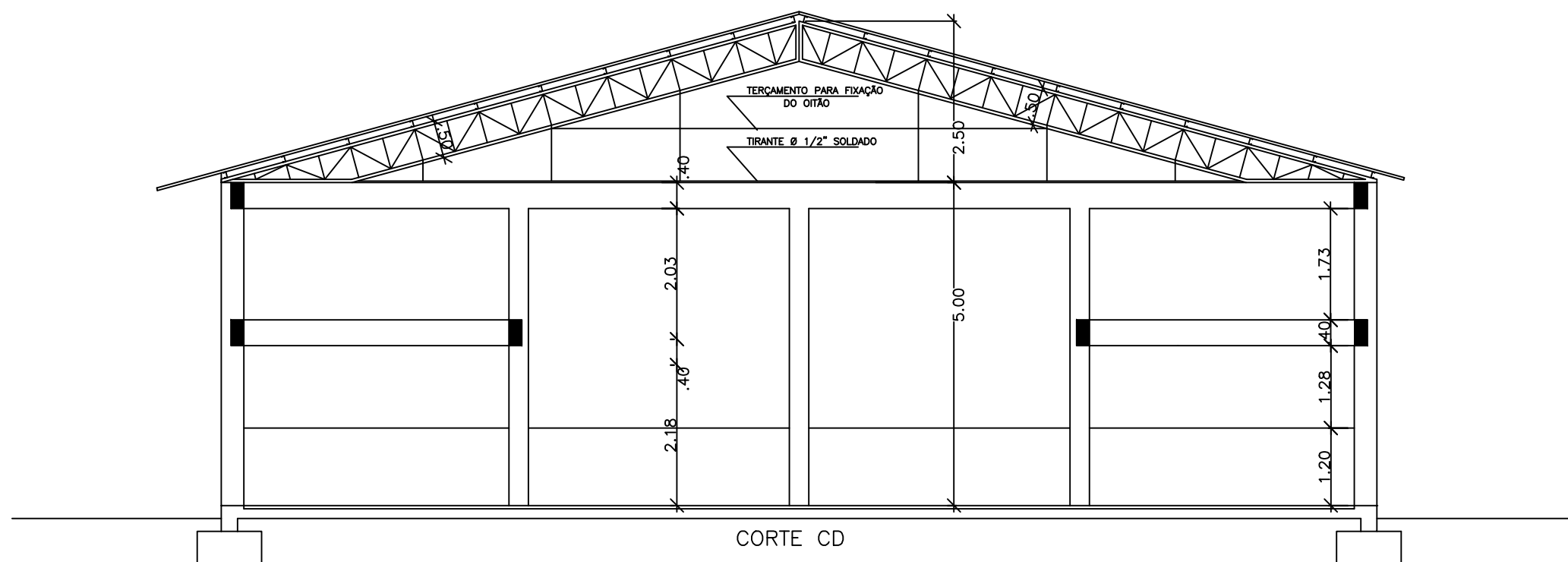
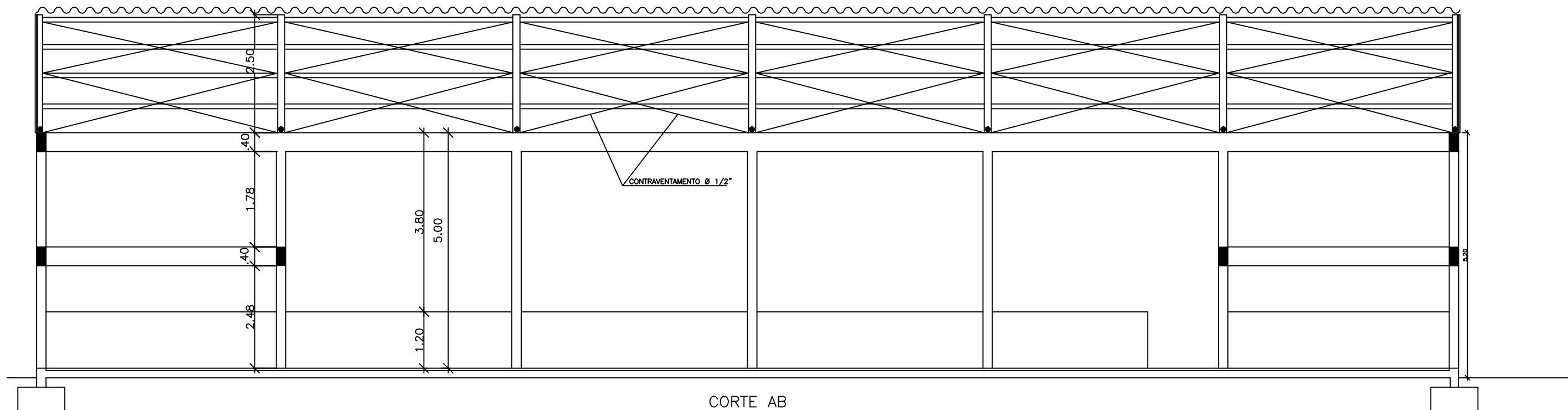
Engenheira Civil: Daiana Frank Bruxel Bohrer
 CREA: RS175692

Prefeito: Darci Sallet

Data:
 13/07/2023

Escala:
 Indicada

Prancha
 03



PREFEITURA MUNICIPAL AUGUSTO PESTANA

Obra de Reforma da Escola e Construção de Quadra Poliesportiva Coberta - Escola Dr Pestana

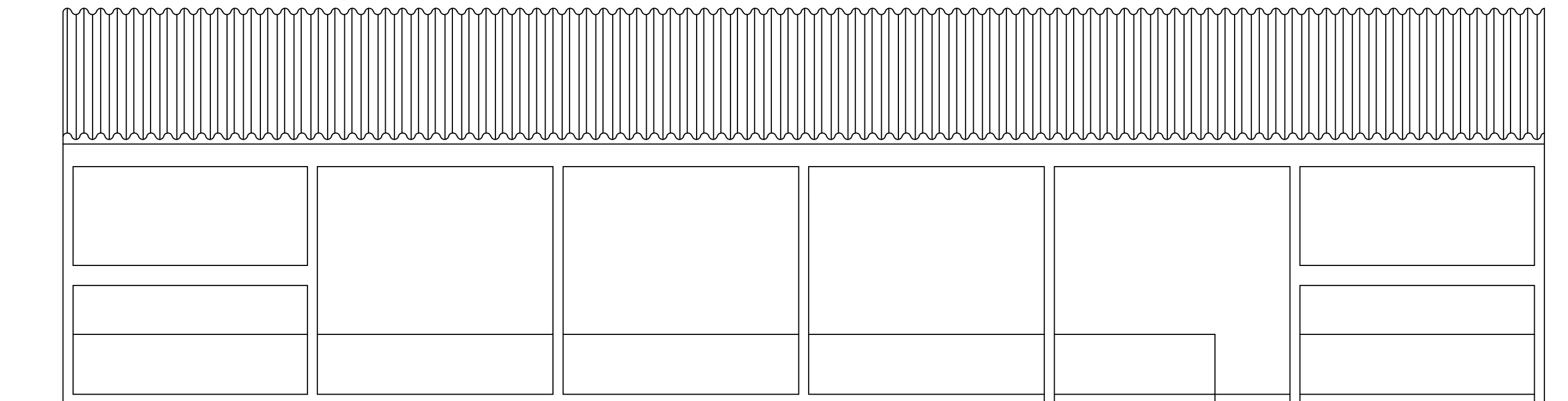
Engenheira Civil: Daiana Frank Bruxel Bohrer
CREA: RS175692

Prefeito: Darci Sallet

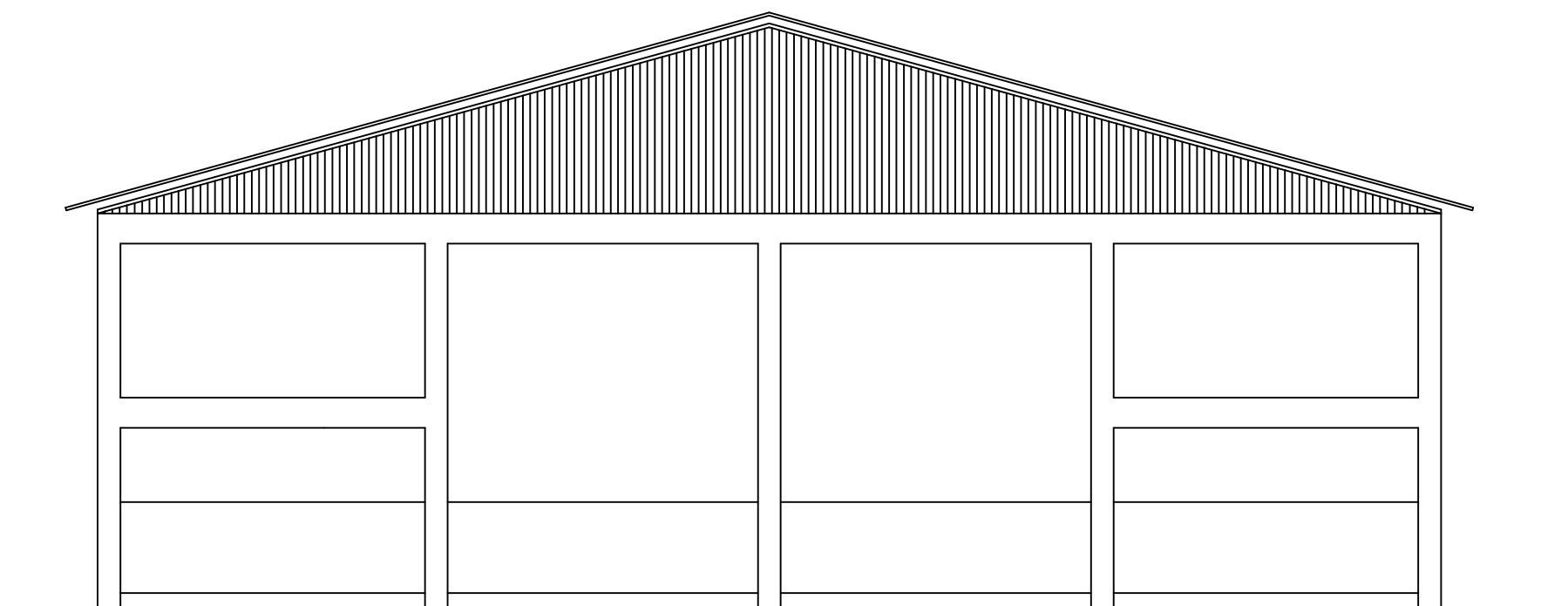
Data:
13/07/2023

Escala:
Indicada

Prancha
04



FACHADA LATERAL ESQUERDA



FACHADA PRINCIPAL



PREFEITURA MUNICIPAL AUGUSTO PESTANA

Obra de Reforma da Escola e Construção de Quadra Poliesportiva Coberta - Escola Dr Pestana

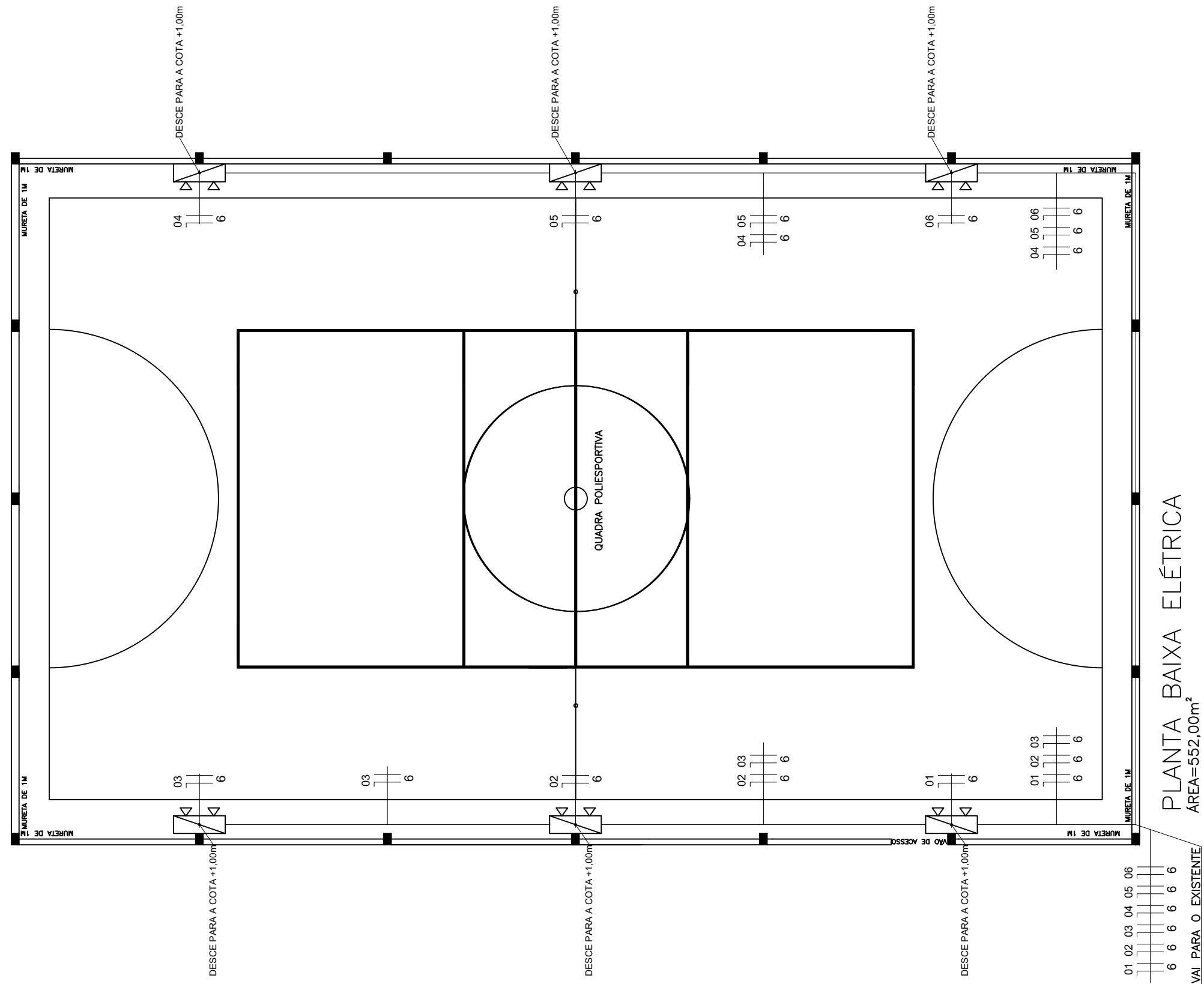
Engenheira Civil: Daiana Frank Bruxel Bohrer
CREA: RS175692

Prefeito: Darci Sallet

Data:
13/07/2023

Escala:
Indicada

Prancha
05



PREFEITURA MUNICIPAL AUGUSTO PESTANA

Obra de Reforma da Escola e Construção de Quadra Poliesportiva Coberta - Escola Dr Pestana

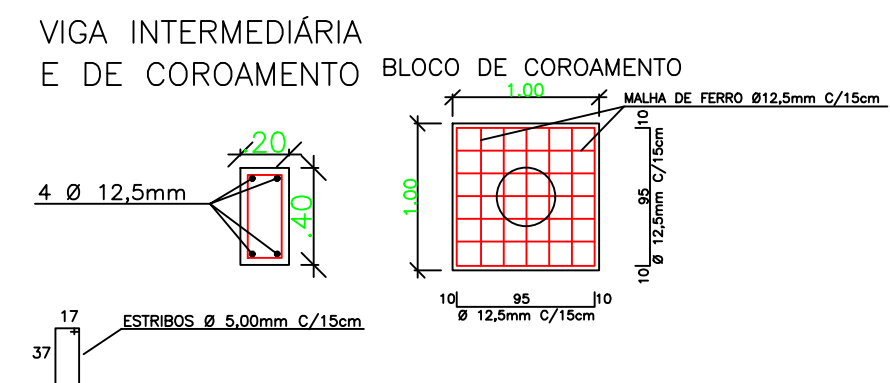
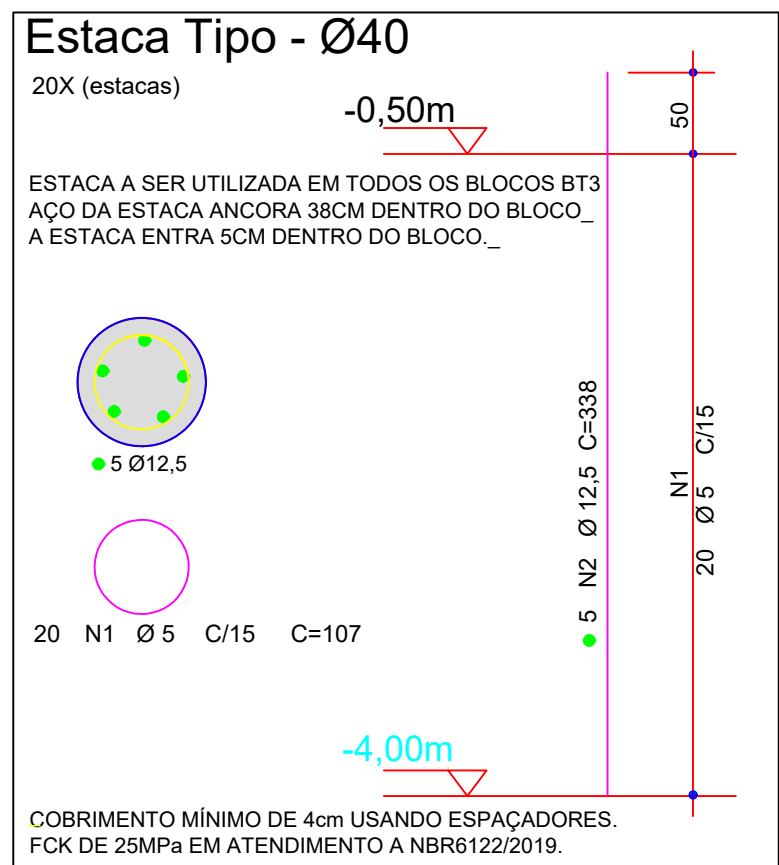
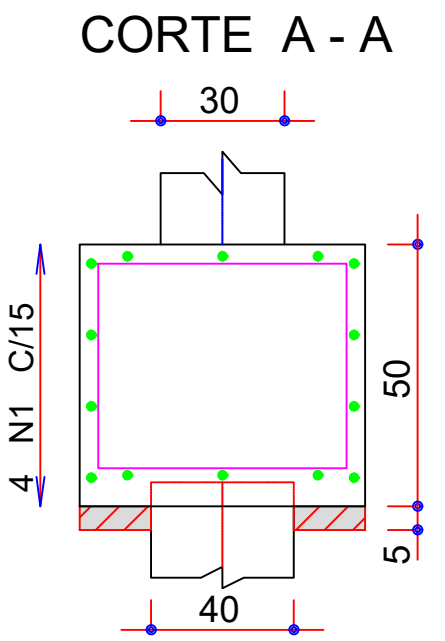
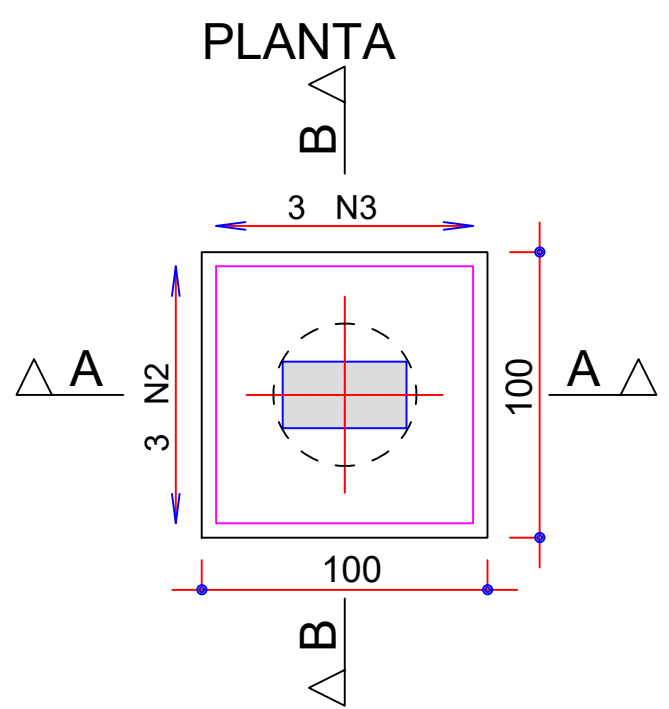
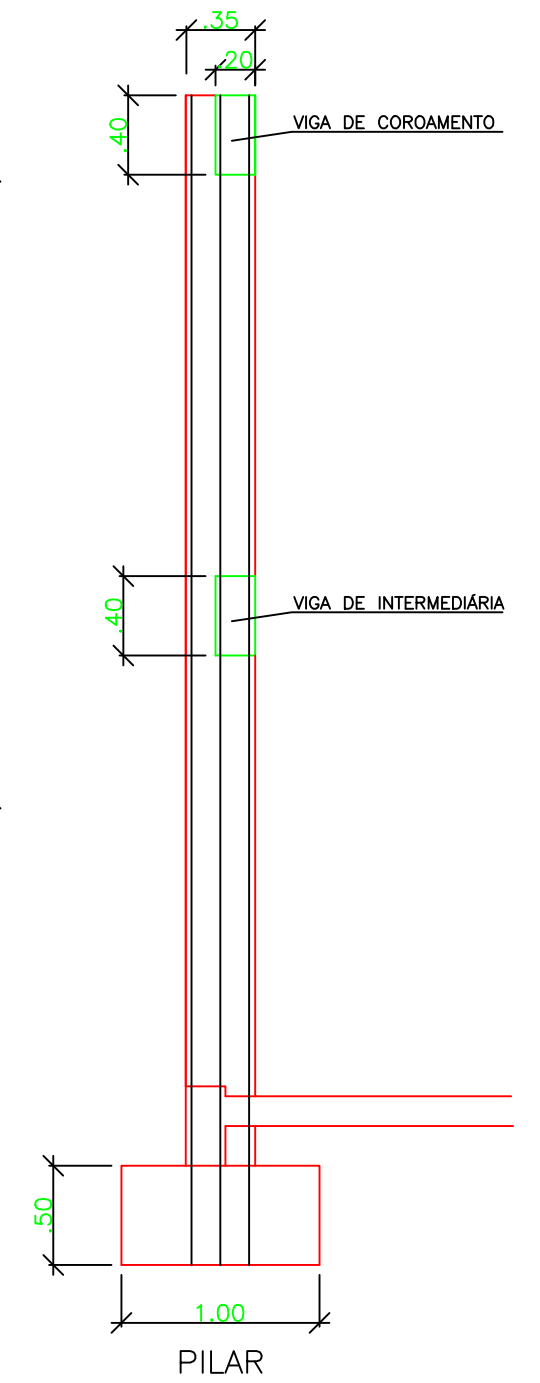
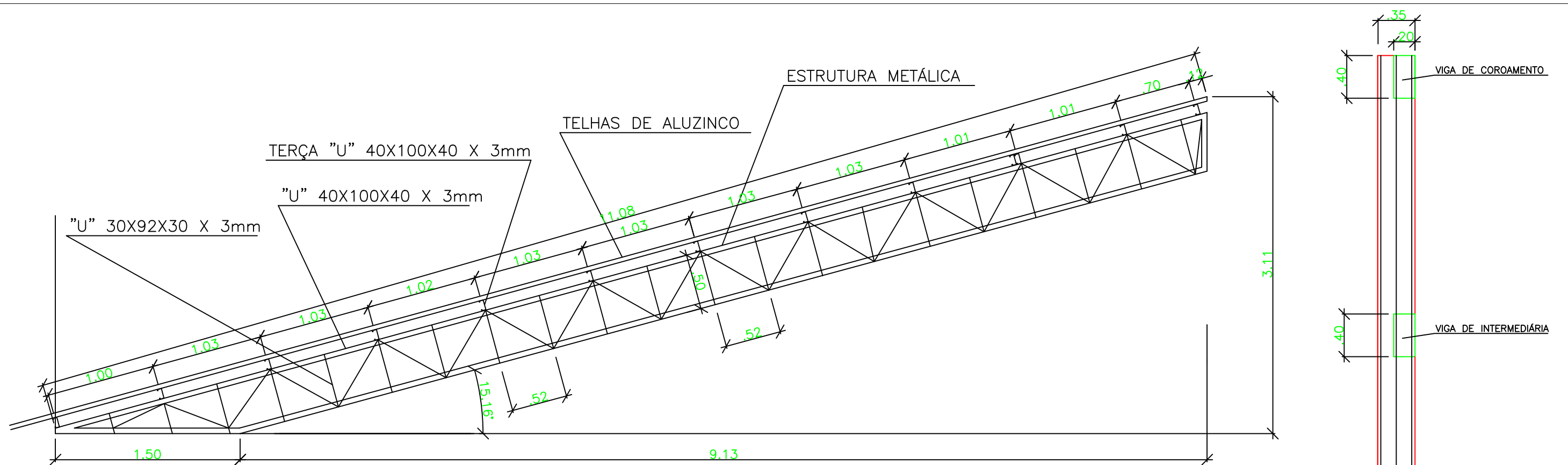
Engenheira Civil: Daiana Frank Bruxel Bohrer
CREA: RS175692

Prefeito: Darci Sallet

Data:
13/07/2023

Escala:
Indicada

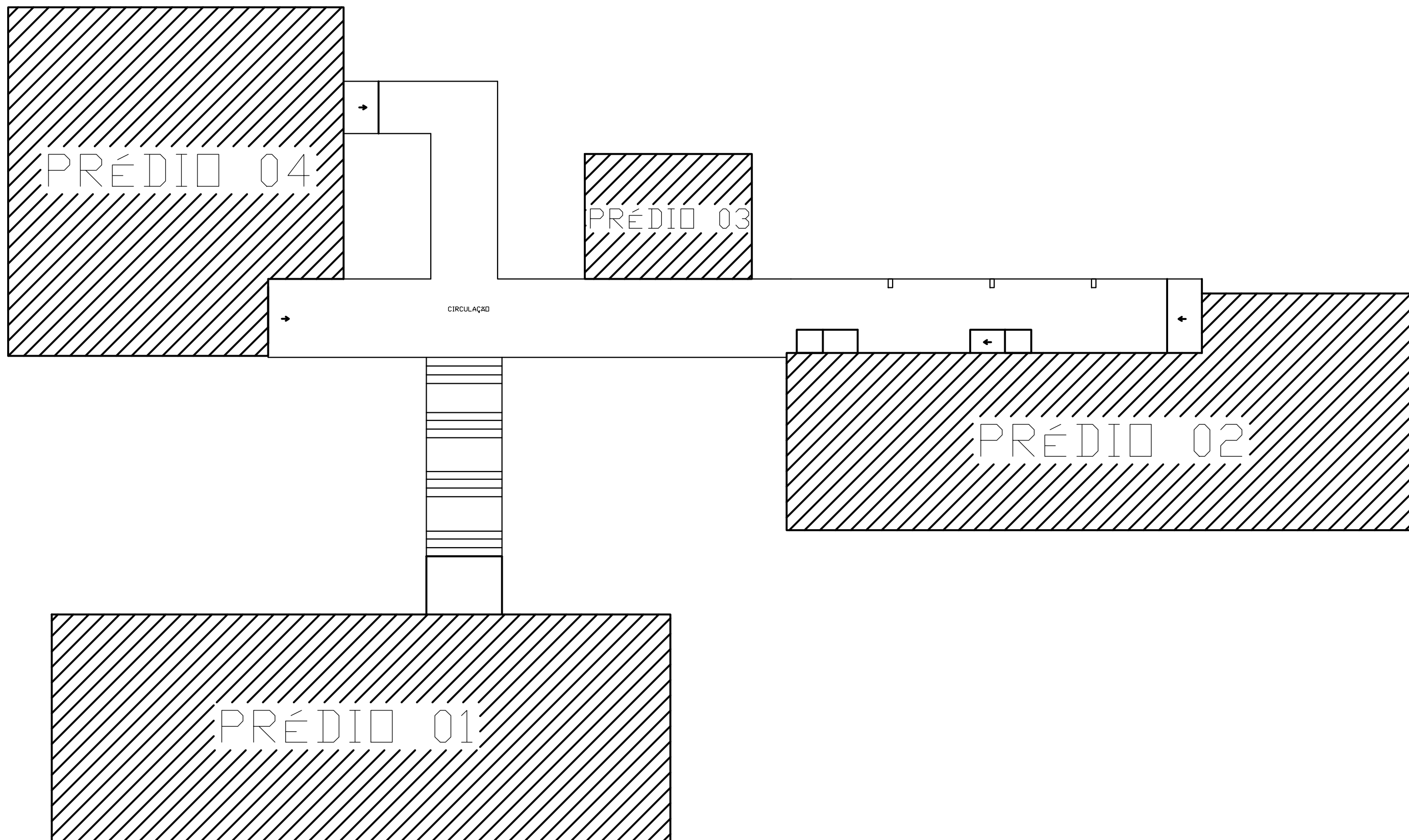
Prancha
06



PREFEITURA MUNICIPAL AUGUSTO PESTANA

Obra de Reforma da Escola e Construção de Quadra Poliesportiva Coberta - Escola Dr Pestana

<p>Engenheira Civil: Daiana Frank Bruxel Bohrer CREA: RS175692</p>	<p>Prefeito: Darci Sallet</p>	<p>Data: 13/07/2023</p>	<p>Escala: Indicada</p>	<p>Prancha 07</p>
--	-------------------------------	-----------------------------	-----------------------------	------------------------------



PREFEITURA MUNICIPAL AUGUSTO PESTANA

Obra de Reforma da Escola e Construção de Quadra Poliesportiva Coberta - Escola Dr Pestana

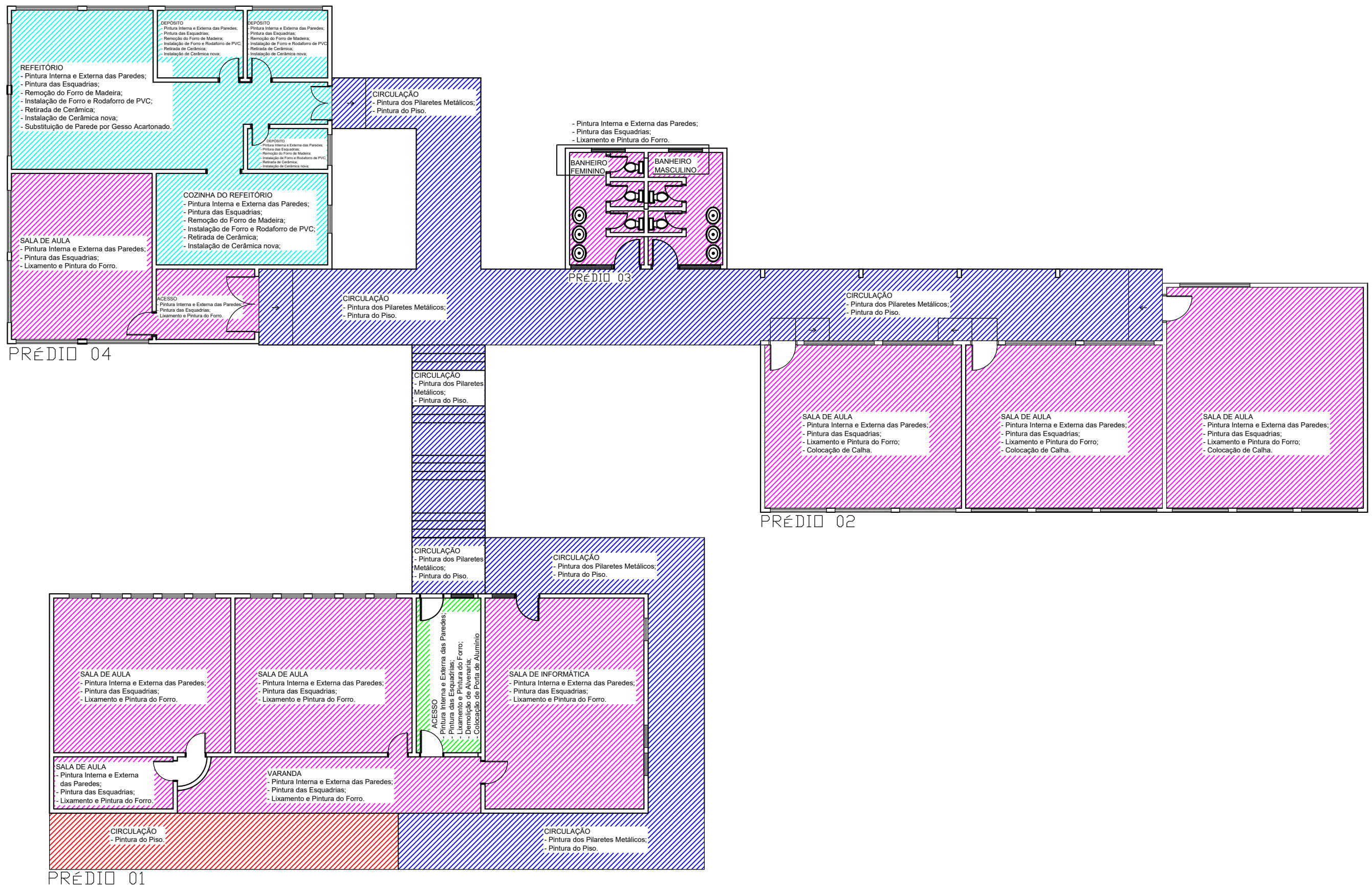
Engenheira Civil: Daiana Frank Bruxel Bohrer
CREA: RS175692

Prefeito: Darci Sallet

Data:
13/07/2023

Escala:
Indicada

Prancha
08



PRÉDIO 01

PRÉDIO 02

PRÉDIO 03

PLANTA DE SERVIÇO DE REFORMA



PREFEITURA MUNICIPAL AUGUSTO PESTANA

Obra de Reforma da Escola e Construção de Quadra Poliesportiva Coberta - Escola Dr Pestana

Engenheira Civil: Daiana Frank Bruxel Bohrer
 CREA: RS175692

Prefeito: Darci Sallet

Data:
 13/07/2023

Escala:
 Indicada

Prancha
 09