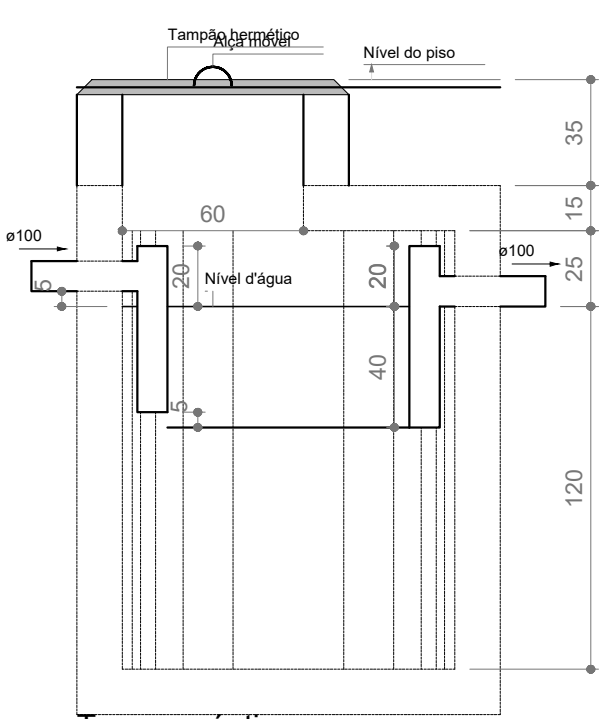


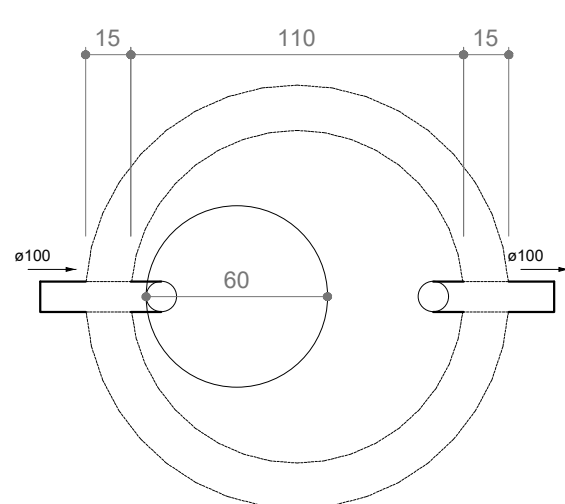


REFERÊNCIA DE POSIÇÃO - ATRÁS DA GOLEIRA
SAÍDA LIVRE DAS CAIXAS PARA O CORREDOR ENTRE O GINÁSIO E A ESCOLA

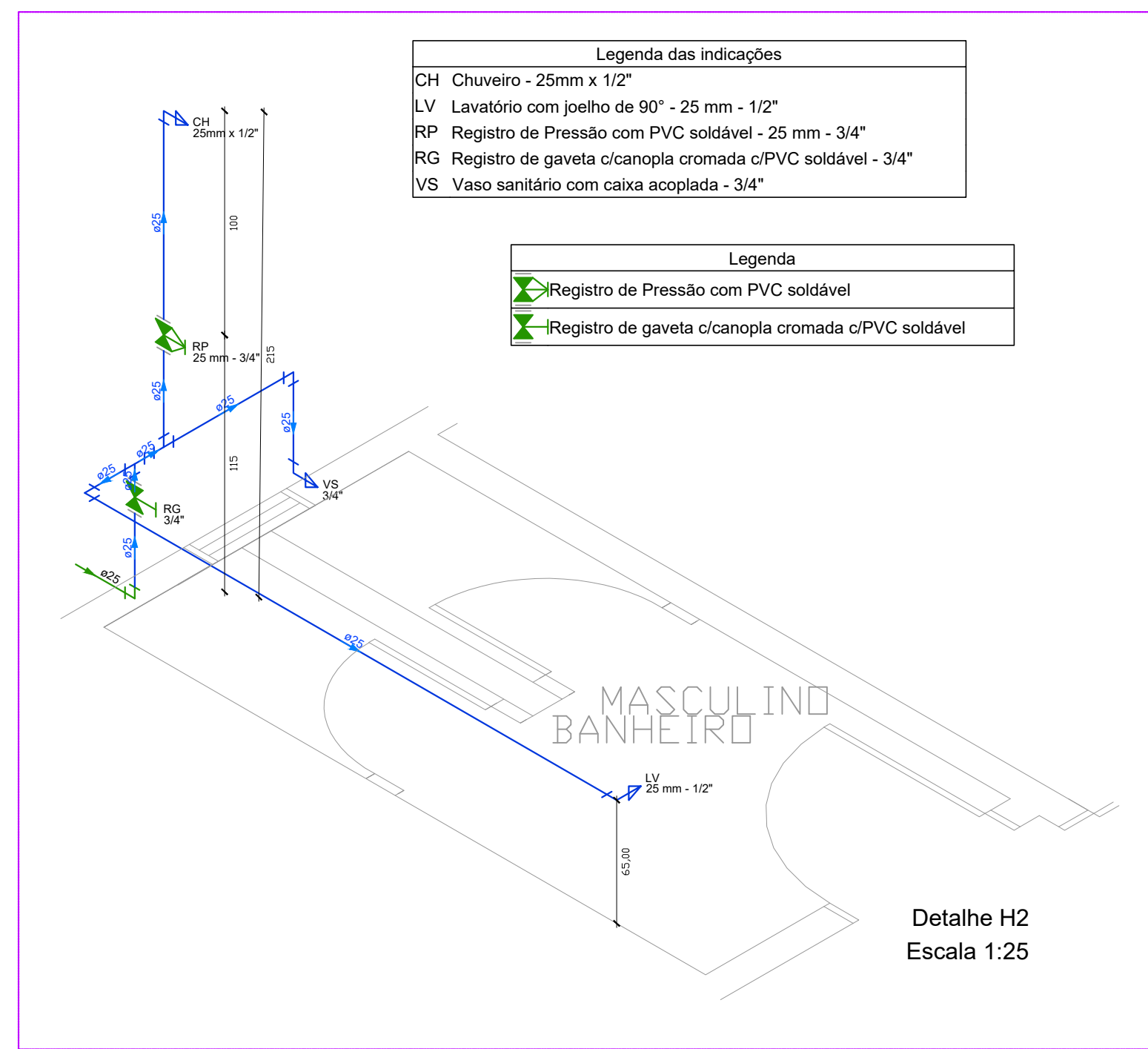
PLANTA BAIXA DRENAGEM GINÁSIO DE ESPORTES
Escala 1:50



Tanque séptico
Corte 1 - ESC. 1:25



Tanque séptico
Planta baixa - ESC. 1:25



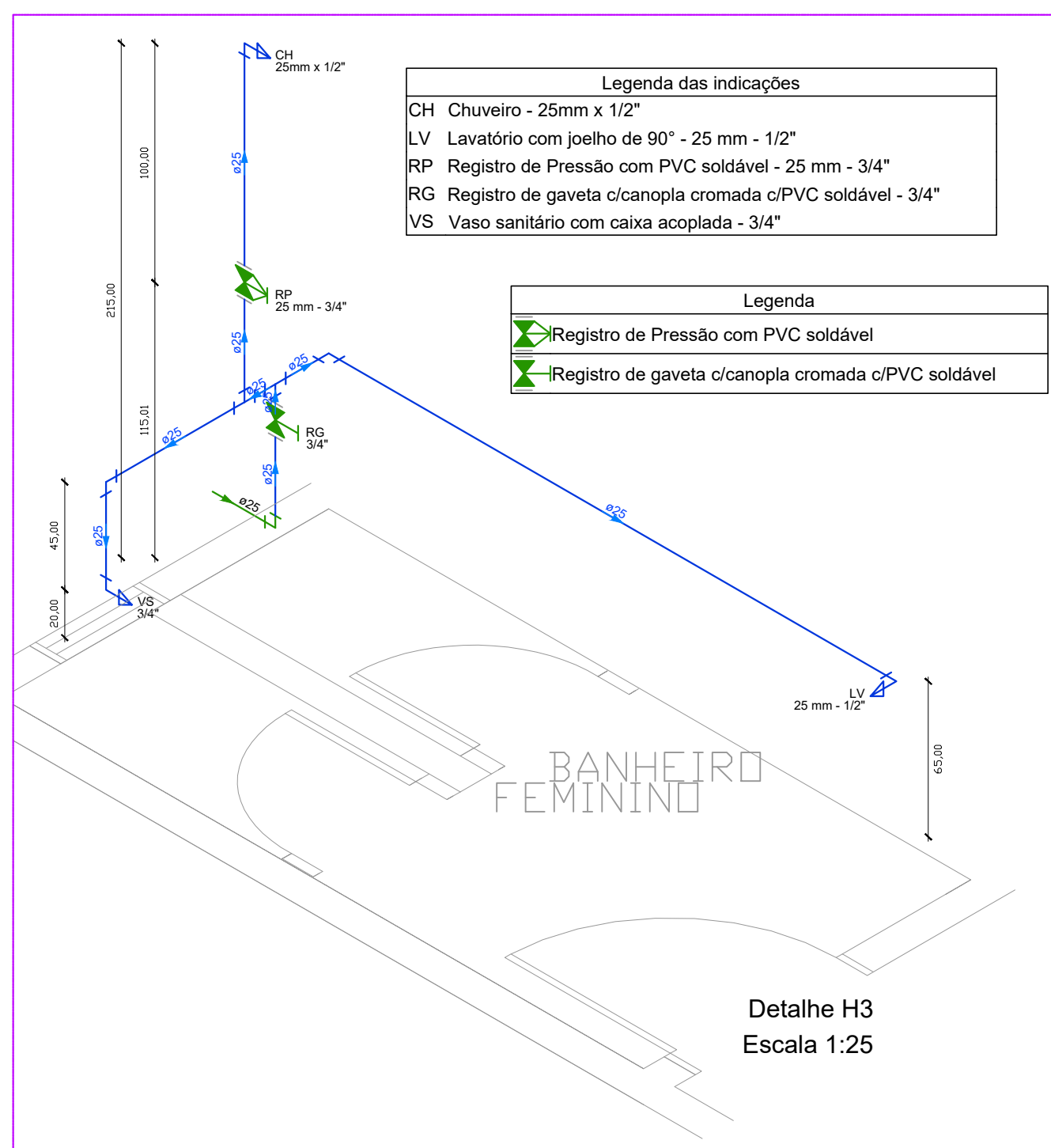
Detalhe H2
Escala 1:25

Legenda das indicações
CH Chuveiro - 25mm x 1/2"
LV Lavatório com joelho de 90° - 25 mm - 1/2"
RP Registro de Pressão com PVC soldável - 25 mm - 3/4"
RG Registro de gaveta c/canopia cromada c/PVC soldável - 3/4"
VS Vaso sanitário com caixa acoplada - 3/4"

Legenda
▶ Registro de Pressão com PVC soldável
▶ Registro de gaveta c/canopia cromada c/PVC soldável

Lista de Materiais	
Aparelho	
Chuveiro 25mm x 1/2"	1 pc
Torneira de lavatório 25 mm - 1/2"	1 pc
Vaso Sanitário c/ cx. acoplada 1/2"	1 pc
Metais	
Registro de gaveta c/ canopia cromada 3/4"	1 pc
Registro de pressão c/ canopia cromada 3/4"	1 pc
PVC Acessórios	
Engate flexível cobre cromado com canopla 1/2 - 30cm	1 pc
Engate flexível plástico 1/2 - 30cm	1 pc
PVC misto soldável	
Joelho de redução soldável c/ rosca 25 mm - 1/2"	1 pc
Luva soldável c/ rosca 25 mm -3/4"	1 pc
PVC rígido soldável	
Adapt sold curto c/bolsa-rosca p registro 25 mm - 3/4"	3 pc
Joelho 90° soldável 25 mm	3 pc
Tubos 25 mm	6.47 m
Tê 90 soldável 25 mm	2 pc
PVC soldável azul c/ bucha latão	
Joelho de redução 90° soldável com bucha de latão 25 mm-1/2"	2 pc

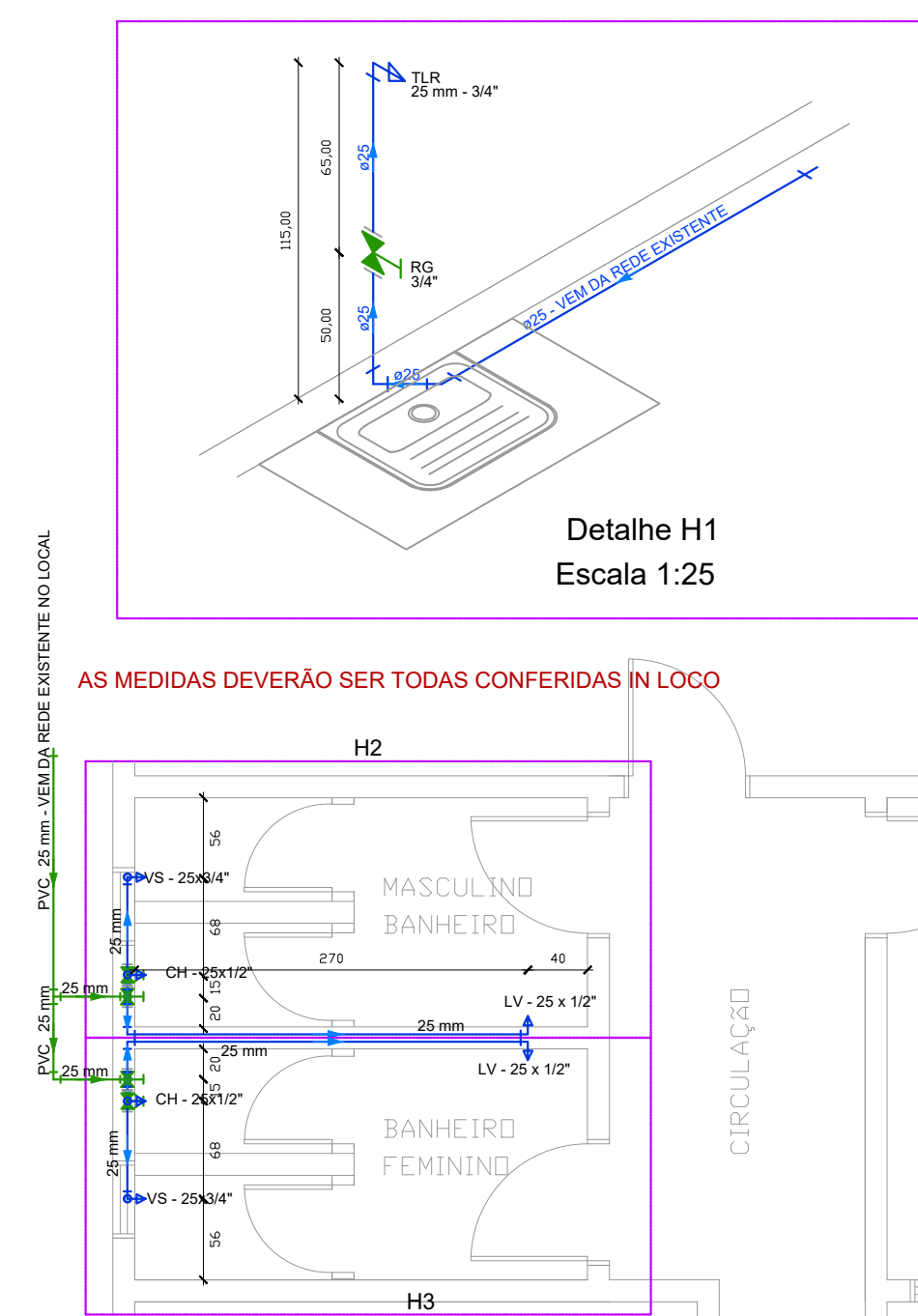
Lista de Materiais	
Aparelho	
Torneira de Tanque de Lavar 25mmx 3/4"	1 pc
Metais	
Registro de gaveta c/ canopia cromada 3/4"	1 pc
PVC rígido soldável	
Adapt sold c/ flange livre p/ cx. d'água 25 mm - 3/4"	1 pc
Adapt sold curto c/bolsa-rosca p registro 25 mm - 3/4"	2 pc
Joelho 45 soldável 25 mm	1 pc
Joelho 90° soldável 25 mm	1 pc
Tubos 25 mm	2.63 m
PVC soldável azul c/ bucha latão	
Joelho 90° soldável com bucha de latão 25 mm - 3/4"	1 pc



Detalhe H3
Escala 1:25

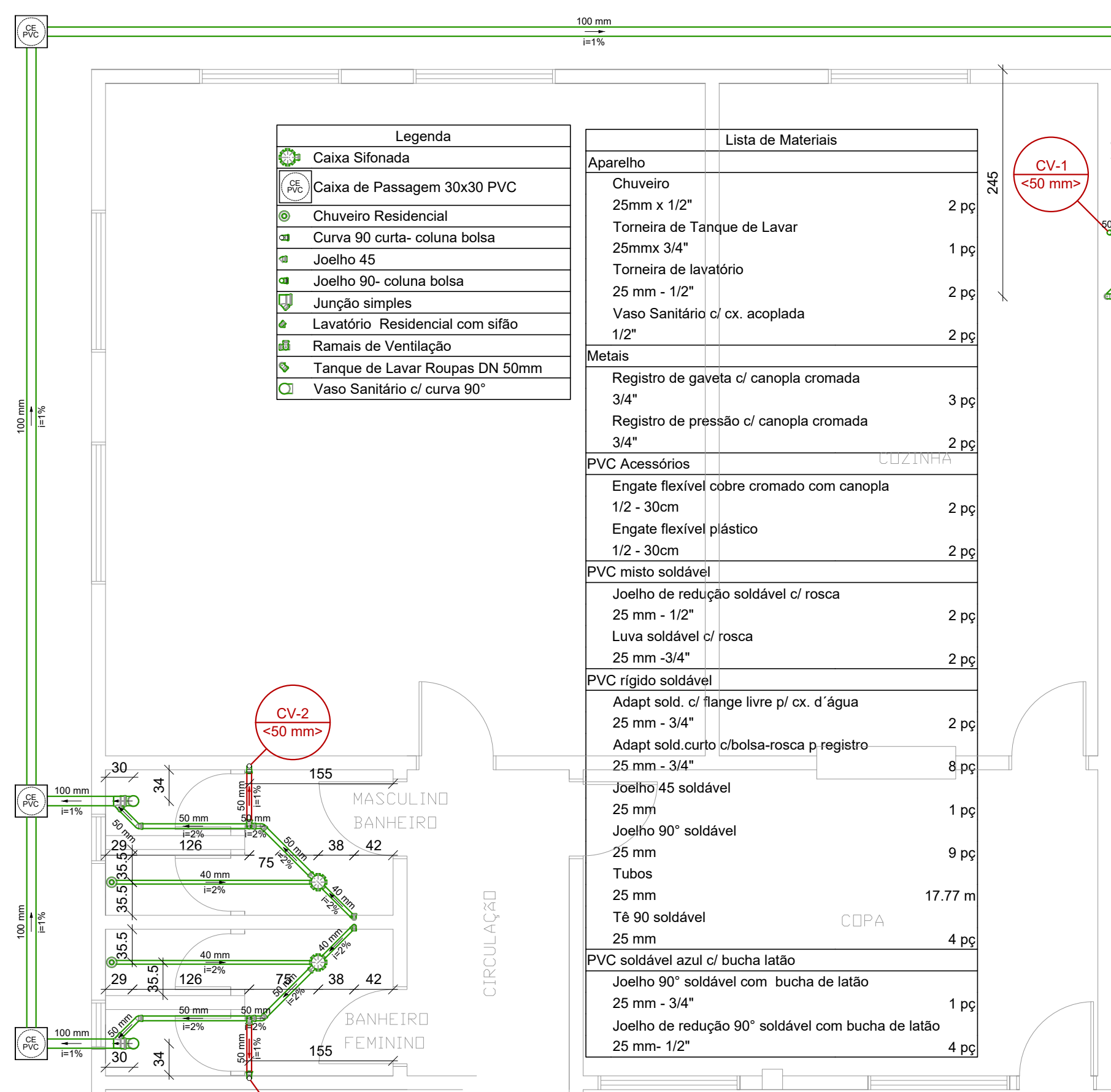
Legenda das indicações
CH Chuveiro - 25mm x 1/2"
LV Lavatório com joelho de 90° - 25 mm - 1/2"
RP Registro de Pressão com PVC soldável - 25 mm - 3/4"
RG Registro de gaveta c/canopia cromada c/PVC soldável - 3/4"
VS Vaso sanitário com caixa acoplada - 3/4"

Legenda
▶ Registro de Pressão com PVC soldável
▶ Registro de gaveta c/canopia cromada c/PVC soldável



Detalhe H1
Escala 1:25

AS MEDIDAS DEVERÃO SER TODAS CONFERIDAS IN LOCO



PLANTA BAIXA SANITÁRIO
Escala 1:50

Legenda
● Caixa Sifonada
● Caixa de Passagem 30x30 PVC
● Chuveiro Residencial
● Curva 90 curta- coluna bolsa
● Joelho 45
● Joelho 90- coluna bolsa
● Junção simples
● Lavatório Residencial com sifão
● Ramais de Ventilação
● Tanque de Lavar Roupas DN 50mm
● Vaso Sanitário c/ curva 90°

Lista de Materiais	
Aparelho	
Chuveiro 25mm x 1/2"	2 pc
Torneira de Tanque de Lavar 25mmx 3/4"	1 pc
Torneira de lavatório 25 mm - 1/2"	2 pc
Vaso Sanitário c/ cx. acoplada 1/2"	2 pc
Metais	
Registro de gaveta c/ canopia cromada 3/4"	3 pc
Registro de pressão c/ canopia cromada 3/4"	2 pc
PVC Acessórios	
Engate flexível cobre cromado com canopla 1/2 - 30cm	2 pc
Engate flexível plástico 1/2 - 30cm	2 pc
PVC misto soldável	
Joelho de redução soldável c/ rosca 25 mm - 1/2"	2 pc
Luva soldável c/ rosca 25 mm -3/4"	2 pc
PVC rígido soldável	
Adapt sold. c/ flange livre p/ cx. d'água 25 mm - 3/4"	2 pc
Adapt sold curto c/bolsa-rosca p registro 25 mm - 3/4"	8 pc
Joelho 45 soldável 25 mm	1 pc
Joelho 90° soldável 25 mm	9 pc
Tubos 25 mm	17.77 m
Tê 90 soldável 25 mm	4 pc
PVC soldável azul c/ bucha latão	
Joelho 90° soldável com bucha de latão 25 mm - 3/4"	1 pc
Joelho de redução 90° soldável com bucha de latão 25 mm- 1/2"	4 pc

AS MEDIDAS DEVERÃO SER TODAS CONFERIDAS IN LOCO

Lista de Materiais		
Aparelho	PVC rígido soldável	
Chuveiro 25mm x 1/2"	Adapt sold curto c/bolsa-rosca p registro 25 mm - 3/4"	3 pc
Torneira de lavatório 25 mm - 1/2"	Joelho 90° soldável 25 mm	3 pc
Vaso Sanitário c/ cx. acoplada 1/2"	Tubos 25 mm	6.47 m
Metais	Tê 90 soldável 25 mm	2 pc
Registro de gaveta c/ canopia cromada 3/4"	PVC soldável azul c/ bucha latão	
Registro de pressão c/ canopia cromada 3/4"	Joelho de redução 90° soldável com bucha de latão 25 mm- 1/2"	2 pc
PVC Acessórios		
Engate flexível cobre cromado com canopla 1/2 - 30cm		
Engate flexível plástico 1/2 - 30cm		
PVC misto soldável		
Joelho de redução soldável c/ rosca 25 mm - 1/2"		
Luva soldável c/ rosca 25 mm -3/4"		

REV.	DESCRIÇÃO	DATA	RESP.
01	AJUSTES - PLANTAS EXECUTIVA	17/12/22	JOÃO
00	Projeto Executivo - Emissão Inicial	30/12/21	JOÃO

PROPRIETÁRIO:
Prefeitura Municipal de Augusto Pestana

RESPONSÁVEIS TÉCNICOS:
JOÃO DA JORNADA FORTES FILHO
Arquiteto e Urbanista CAU A 52.256-2

MARIANA DA SILVA FERREIRA FORTES
Arquiteta e Urbanista CAU A 64.319-0

JOÃO DA JORNADA FORTES NETO
Engenheiro Civil CREA RS 214-992

ENDEREÇO:
Estrada Rural
BAIRRO: Marmeleiro
CIDADE / UF:
Augusto Pestana / RS
QUADRA: ...
LOTE: ...
Interior

ÁREA A EDIFICAR: ...
CONJUNTO N°: 1
PRANCHA N°: 1/1
ÁREA DO LOTE: ...
DATA: FEV/22

FORTES ARQUITETURA E ENGENHARIA

PROJETO/PAVIMENTO: **Hidráulico e Sanitário**

DESCRIÇÃO: **P. Baixa e Detalhamentos**

OBRA NÚMERO: **989**

PROJETO/PAVIMENTO: **Hidráulico e Sanitário**

DESCRIÇÃO: **P. Baixa e Detalhamentos**