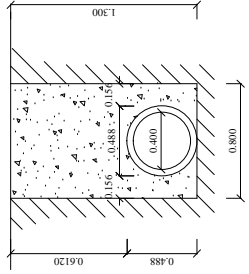
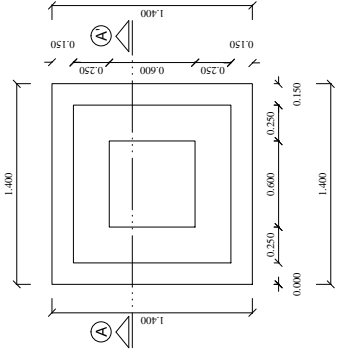


Escavação de Vala Tubo  $\phi$  40cm (Por metro) - (80x130)



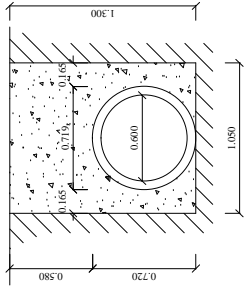
Volume escavado = 1,04m³  
Volume reatero = 0,86m³

Corte



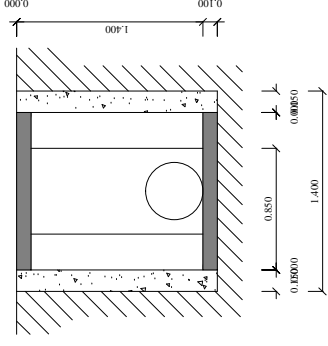
Planta Baixa

Escavação de Vala Tubo  $\phi$  60cm (Por metro) - (105x130)



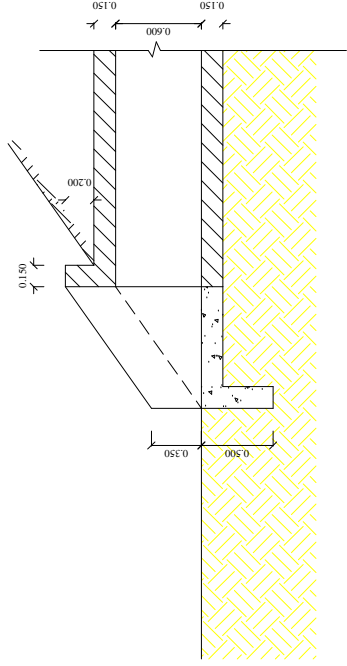
Volume escavado = 1,36m³  
Volume reatero = 0,95m³

Corte

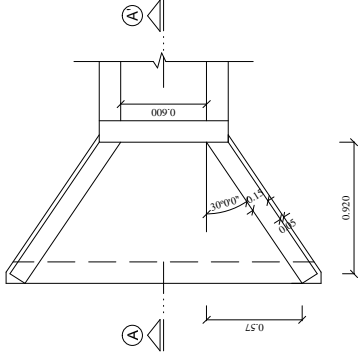


Volume escavado = 2,74m³  
Volume reatero = 1,04m³

Corte AA'



Corte AA'



5 Detalhes Drenagem

1/1000

PREFEITURA MUNICIPAL DE AUGUSTO PESTANA - RS.

PREFEITO

DARCI SALLET - PREFEITO MUNICIPAL

PROJETO

JAMILE STORCH - ENGENHEIRA CIVIL - CREA 219831

LOCALIZAÇÃO

BAIRRO CINQUENTENÁRIO - AUGUSTO PESTANA

ÁREA DE IMPLANTAÇÃO

5075m²

ESCALAS

INDICADAS

DATA

MAIO 2021

Nº

03 - 03