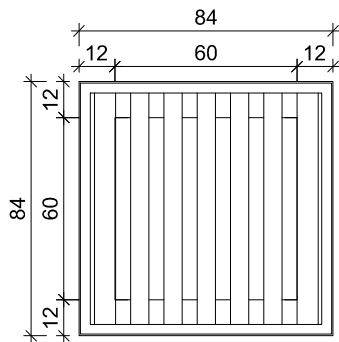
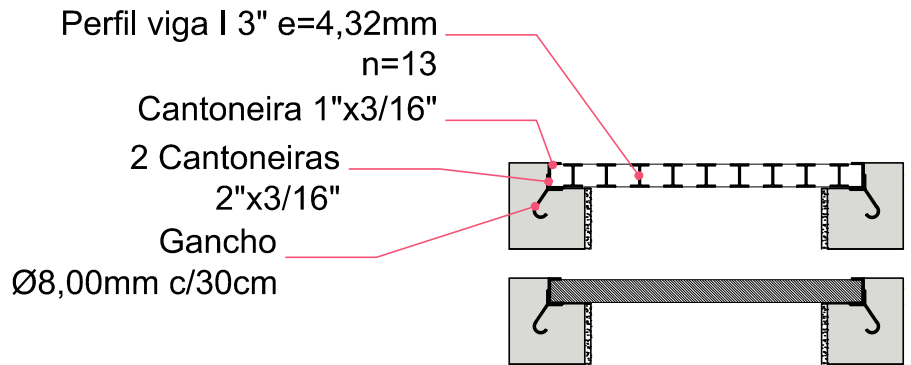


## Detalhe da Grade CC1

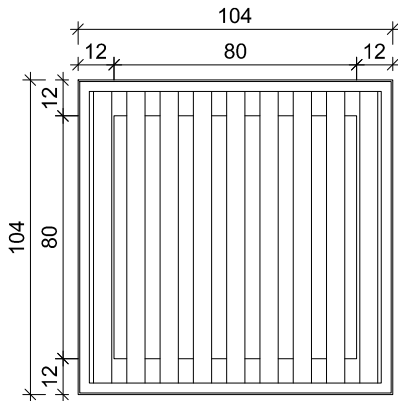


Detalhe da Grade

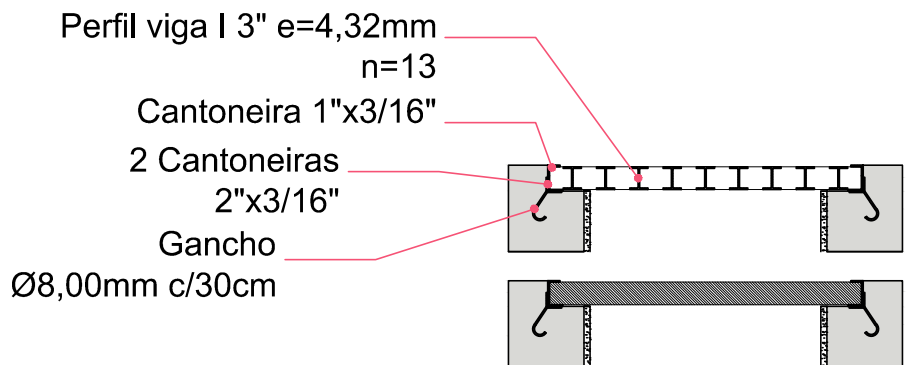


Detalhes da Grade

## Detalhe da Grade CC2



Detalhe da Grade



Detalhes da Grade



Rua Independência 110, Sala 24  
 Santo Augusto - RS  
 Telefone: (55) 3781-1965

CAPEAMENTO ASFÁLTICO  
 Município de Inhacorá  
 Rua Napoleão Moreira Bueno, Inhacorá - RS

Conteúdo  
 Grade das Caixas de Captação  
 tipo CC1 e CC2

Prancha

Anexo 09

Total de pranchas

Anexo 09

Escala  
 Indicadas

Área  
 3.215,04 m<sup>2</sup>

Data  
 Fevereiro/2018

Desenho  
 Sandro

Versão  
 1-16/02