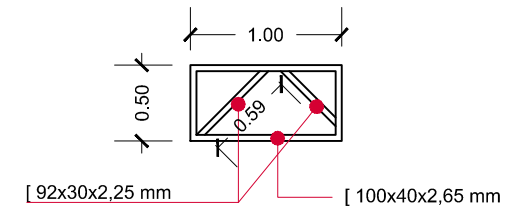
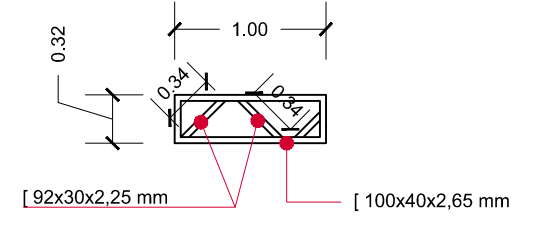


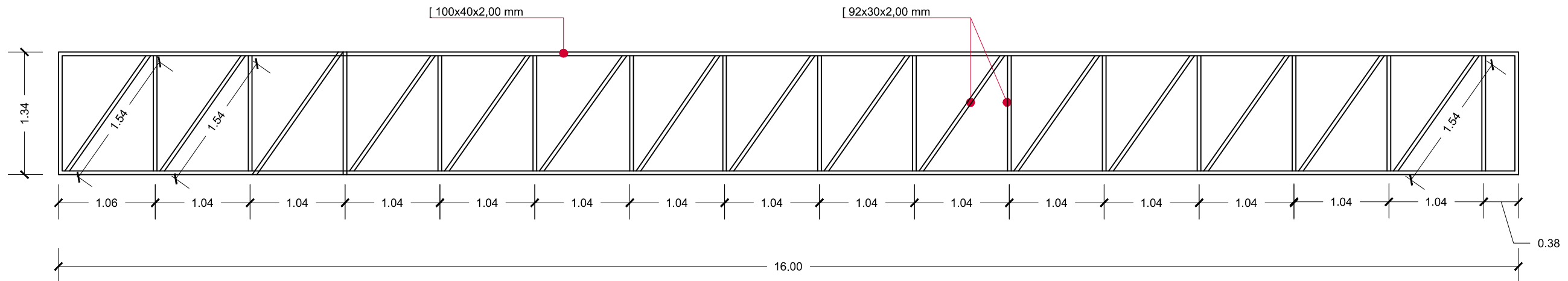
01 DETALHAMENTO
Platibanda 01
Escala 1:50



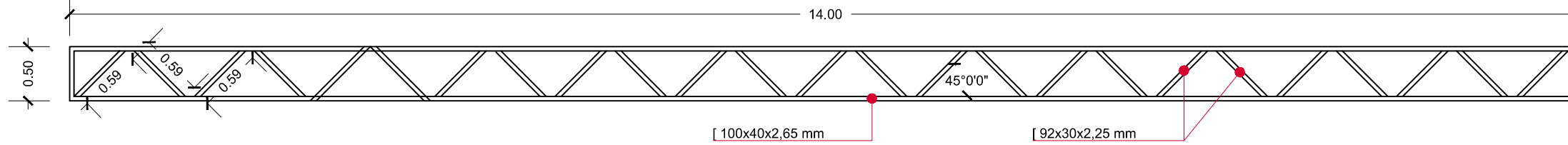
05 DETALHAMENTO
Viga - VT-02
Escala 1:50



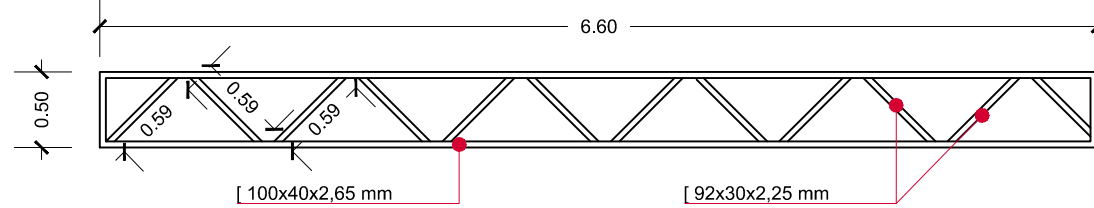
06 DETALHAMENTO
Viga - VT-03
Escala 1:50



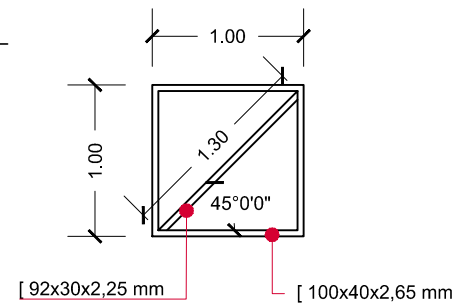
02 DETALHAMENTO
Platibanda 02
Escala 1:50



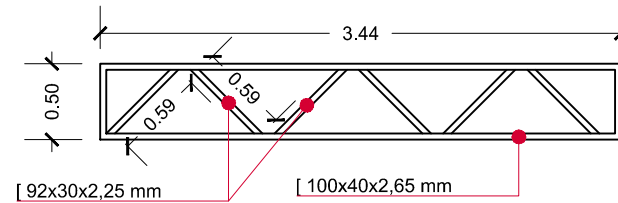
03 DETALHAMENTO
Viga - V-01
Escala 1:50



04 DETALHAMENTO
Viga - V-02
Escala 1:50



07 DETALHAMENTO
Viga - VT-01
Escala 1:50



08 DETALHAMENTO
Viga - VT-04
Escala 1:50

FRIZZO engenharia
arquitetura
urbanismo

Rua Independência 110, Sala 24
Santo Augusto - RS
Telefone: (55) 3781-1965

Obra	AMP. E REF. DA SEDE DA SEC. DE OBRAS	Responsável Técnico	
Proprietário	MUN. DE AUGUSTO PESTANA	Proprietário	
Endereço	Rua Venâncio Aires, 2712 Augusto Pestana - RS	Prancha	
Conteúdo	Estrutura Metálica	ANEXO 04	ANEXO 04
Escala	Indicadas	Data	Desenho
		Fev./2018	Sandro
		Versão	1-09/02