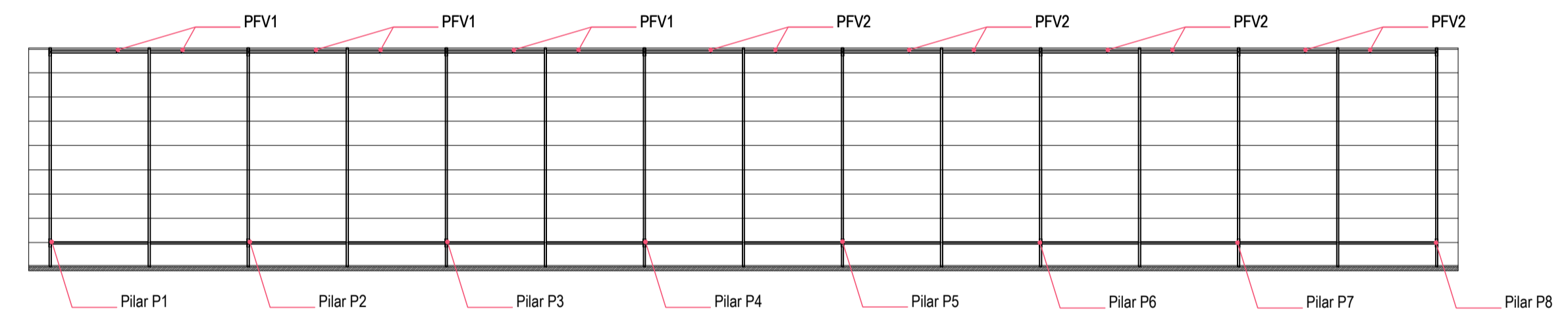
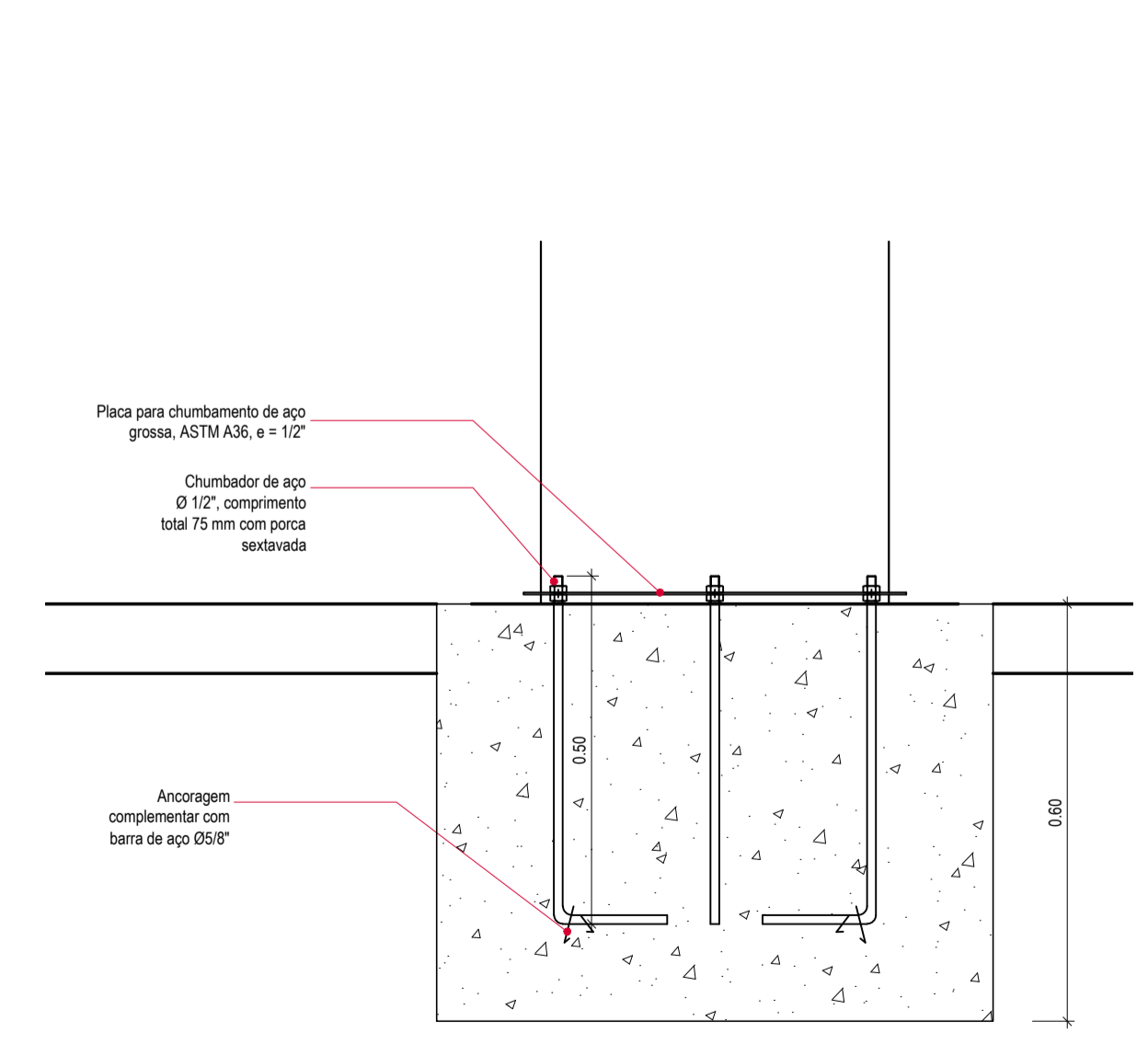


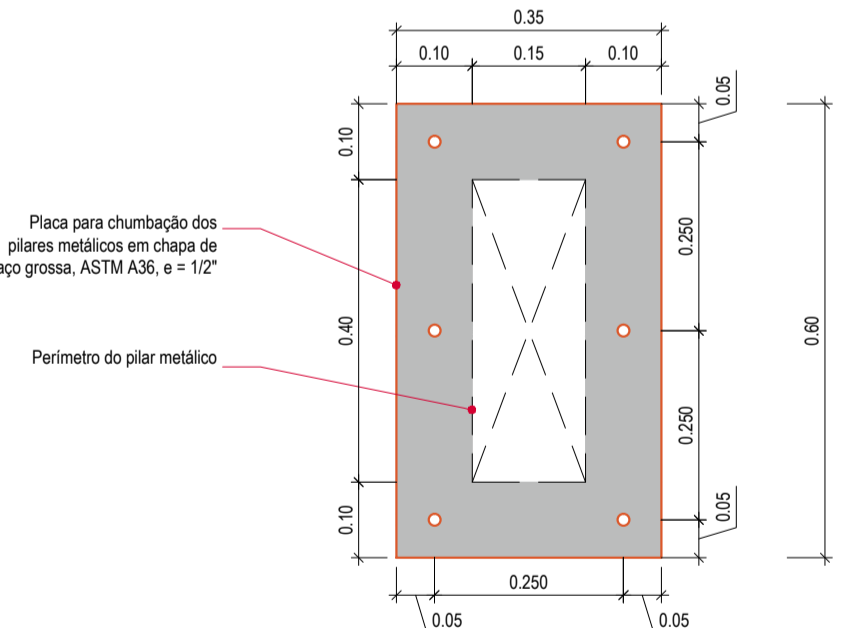
01 **PILAR P1** ESCALA 1:25
 02 **PILAR P2** ESCALA 1:25
 03 **PILAR P3** ESCALA 1:25
 04 **PILAR P4** ESCALA 1:25
 05 **PILAR P5** ESCALA 1:25
 06 **PILAR P6** ESCALA 1:25
 07 **PILAR P7** ESCALA 1:25
 08 **PILAR P8** ESCALA 1:25



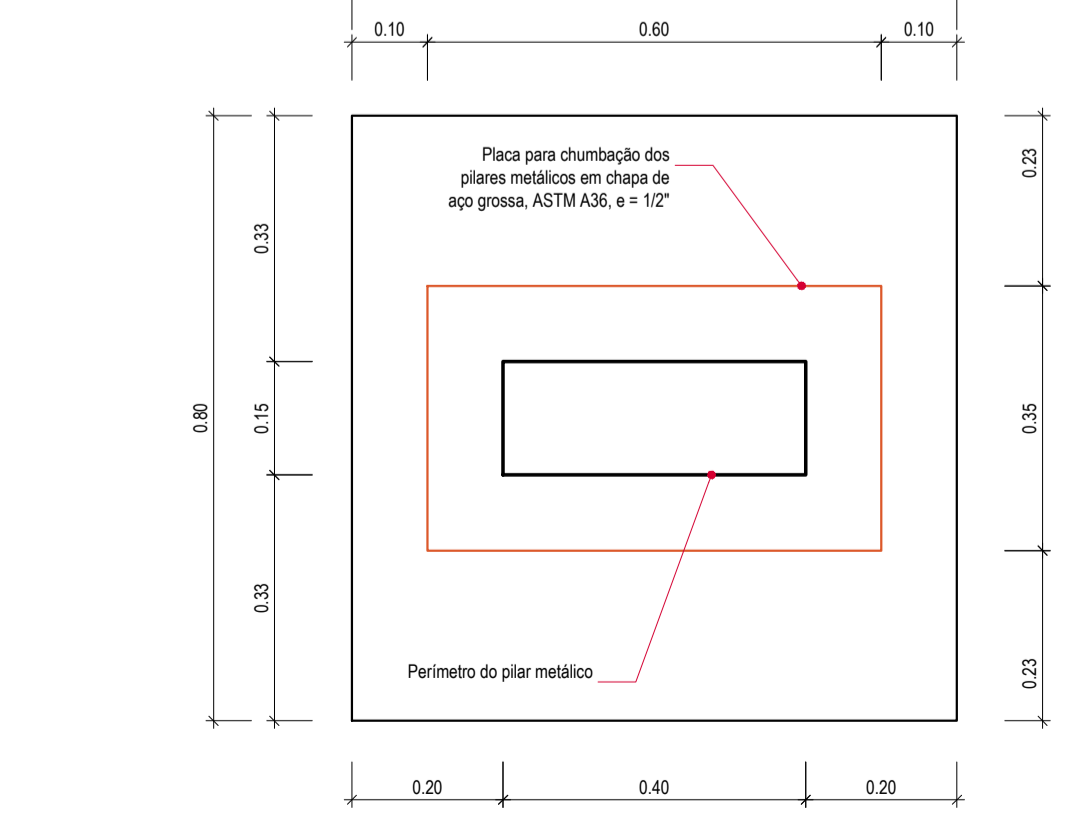
09 **PLANTA DE LOCAÇÃO DOS PILARES**
 ESCALA 1:250



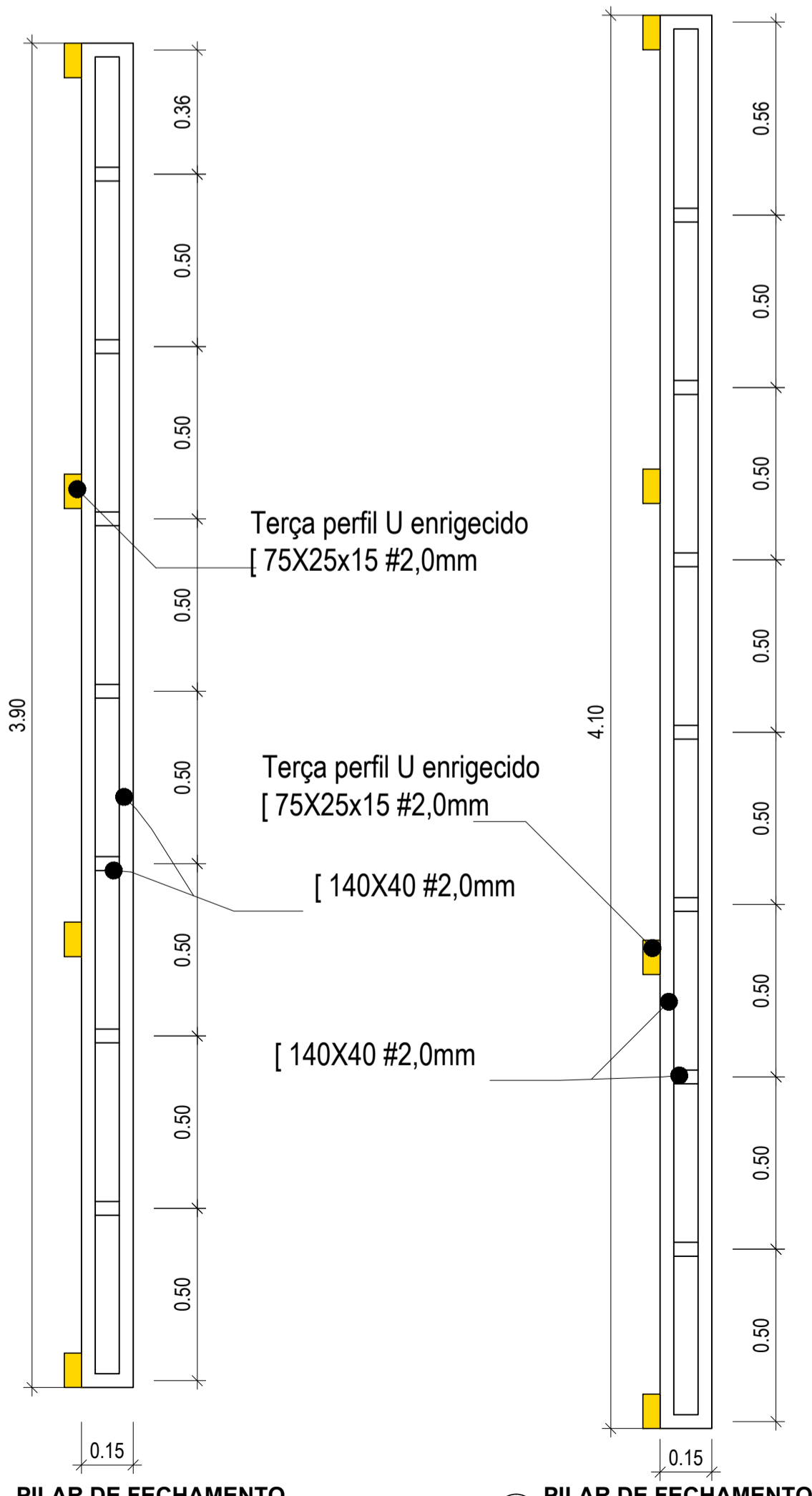
10 **DETALHE PLACA CHUMBADOR - CORTE**
 ESCALA 1:10



11 **DETALHE PLACA CHUMBADOR - PLANTA**
 ESCALA 1:10



12 **PLANTA BAIXA DO BLOCO**
 ESCALA 1:10



13 **PILAR DE FECHAMENTO VERTICAL PFV1** ESCALA 1:25
 14 **PILAR DE FECHAMENTO VERTICAL PFV2** ESCALA 1:25

FRIZZO engenharia arquitetura urbanismo

Rua Independência 110 Sala 24 • Santo Augusto - RS • (55) 3781-1965 • email: eng.eugenio.frizzo@gmail.com

Prancha
ANEXO 02

Total de pranchas
ANEXO 02

Conteúdo				
PRÉDIO 2 - GARAGEM - AMPLIAÇÃO Projeto Estrutural Metálico				
Obra	AMPLIAÇÃO E REFORMA DA SEDE DA SECRETARIA DE OBRAS			
Proprietário	Município de Augusto Pestana			
Endereço	Rua Venâncio Aires, 2712 Augusto Pestana - RS			
Resp. Téc.	Eng. Civil Eugenio Frizzo CREA-RS 37.544.0 Arq. e Urb. Leonardo Postay Frizzo CAU A-107991-3 Arq. e Urb. Bibiana S. M. da Rocha CAU A-101976-0			
Escala	Área	Data	Desenho	Versão
Indicadas	-	Fev./2018	Spohr	1-10/08