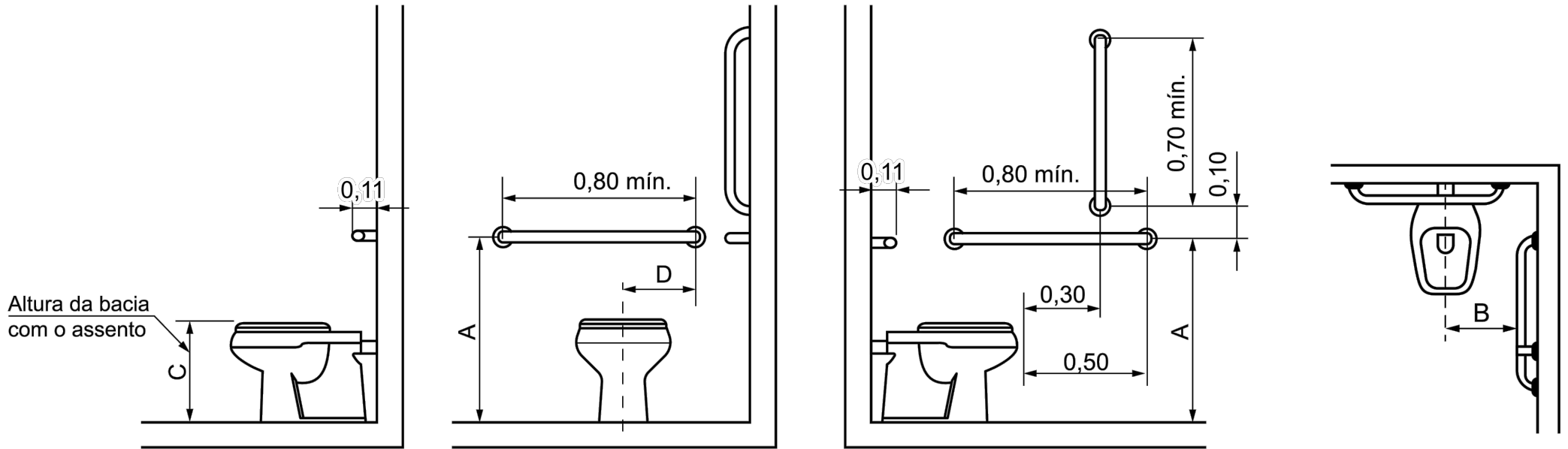


Dimensões em metros



a) Vista lateral direita

b) Vista frontal

c) Vista lateral esquerda

d) Vista superior

**DETALHE INSTALAÇÃO BARRAS**

01

ESCALA 1:50

Cotas	Adulto m
A	0,75
B	0,40
C	0,46
D	0,30



Rua Independência 110, Sala 24  
Santo Augusto - RS  
Telefone: (55) 3781-1965

Obra	Reforma	Responsável Técnico		
Proprietário	Câmara Municipal de Vereadores de Augusto Pestana	Proprietário		
Endereço	Rua da República, nº 64, Centro. Augusto Pestana - RS	Prancha		
Conteúdo		Prancha	Prancha	
Planta Baixa		AR 02A/03	02A/03	
Escala	Área	Data	Desenho	Versão
s/ escala	-	Julho/2017	Leonardo	1-11/07