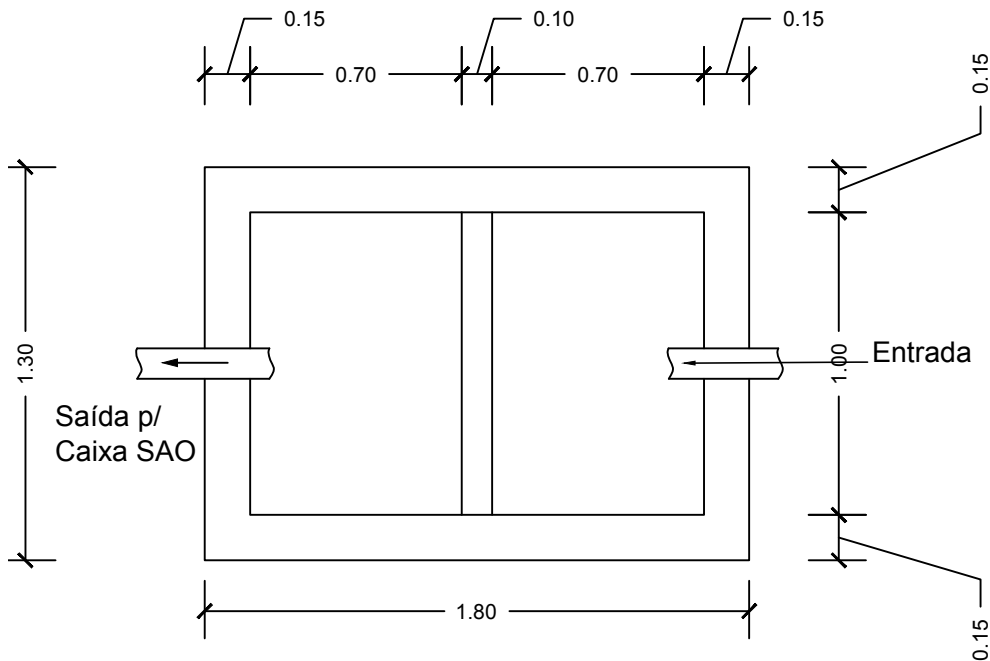
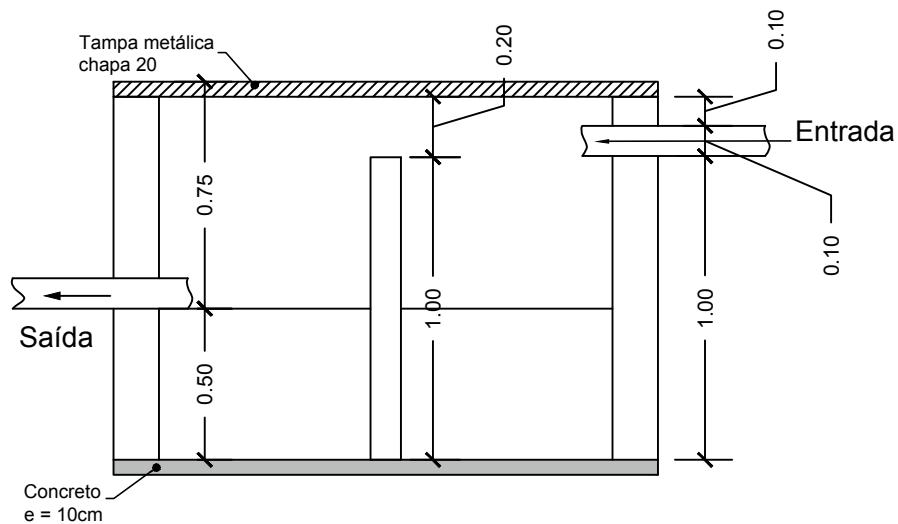


CAIXA DE BARRO



01 PLANTA BAIXA
Escala 1:25



02 CORTE LONGITUDINAL
Escala 1:25



Rua Independência 110, Sala 24
Telefone: (55) 3781-1965
Santo Augusto - RS

AMPLIAÇÃO E REFORMA DA SEDE DA SECRETARIA DE OBRAS
Município de Augusto Pestana
Rua Venâncio Aires, Augusto Pestana - RS

Conteúdo		Prancha	Total de pranchas	
ETE 1 - Caixa de Barro		AR 14/15	17/27	
Escala	Área	Data	Desenho	Versão
Indicadas	1.120,64 m ²	Ago./2016	Gabriel	1-12/08